

振動乾燥機 国内シェアNo.1

中央化工機から、千ヨー小型振動乾燥機

「まめかん」

《機器仕様》

Sample weight : 50~90cc

body weigh : 940g

全体重 わずか25kg

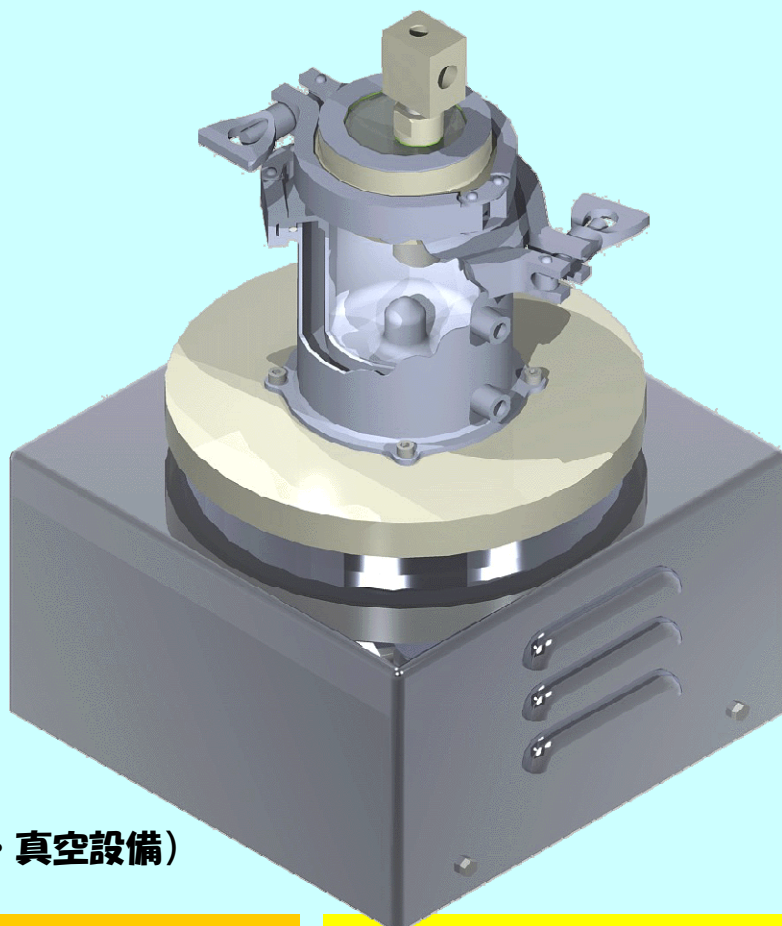
全振幅 : 0.5mm

振動数: 6,000~10,000c.p.m

100V/200V選択可能

卓上タイプ

PAT.P



用途：研究開発
小規模実験

詳細は、営業員に確認願います。

※ユーティリティー設備、別に必要（加熱・真空設備）



覗マド拡大写真 460g



焼結フィルター・熱伝対拡大写真



乾燥機内部拡大写真 940g

Powder & Chemical Plant
中央化工機株式会社
CHUO KAKOHKI CO., LTD.

TEL: 0562-92-6181
FAX: 0562-92-1051
URL: <http://www.v-dryer.jp>